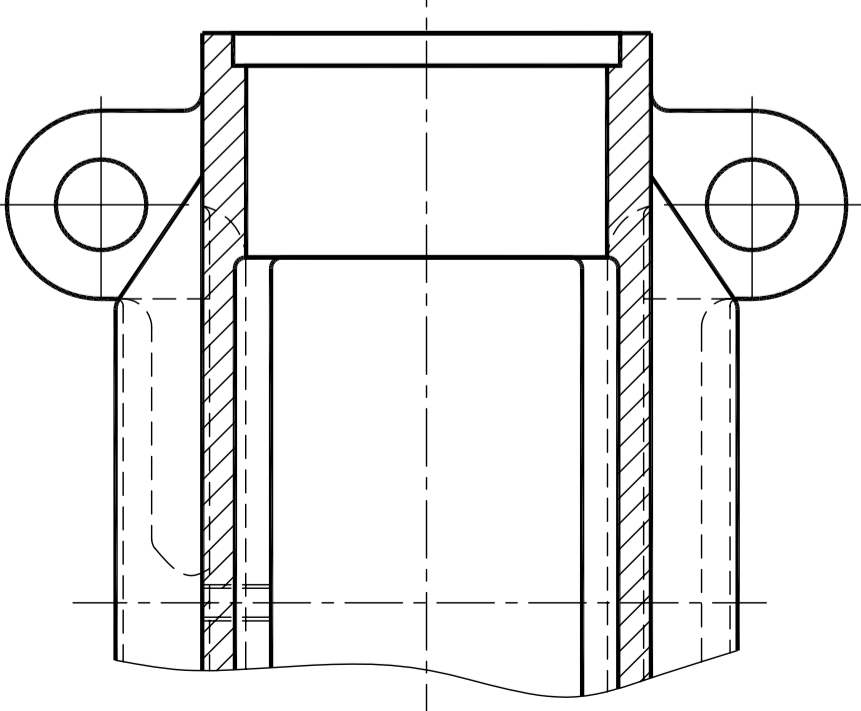
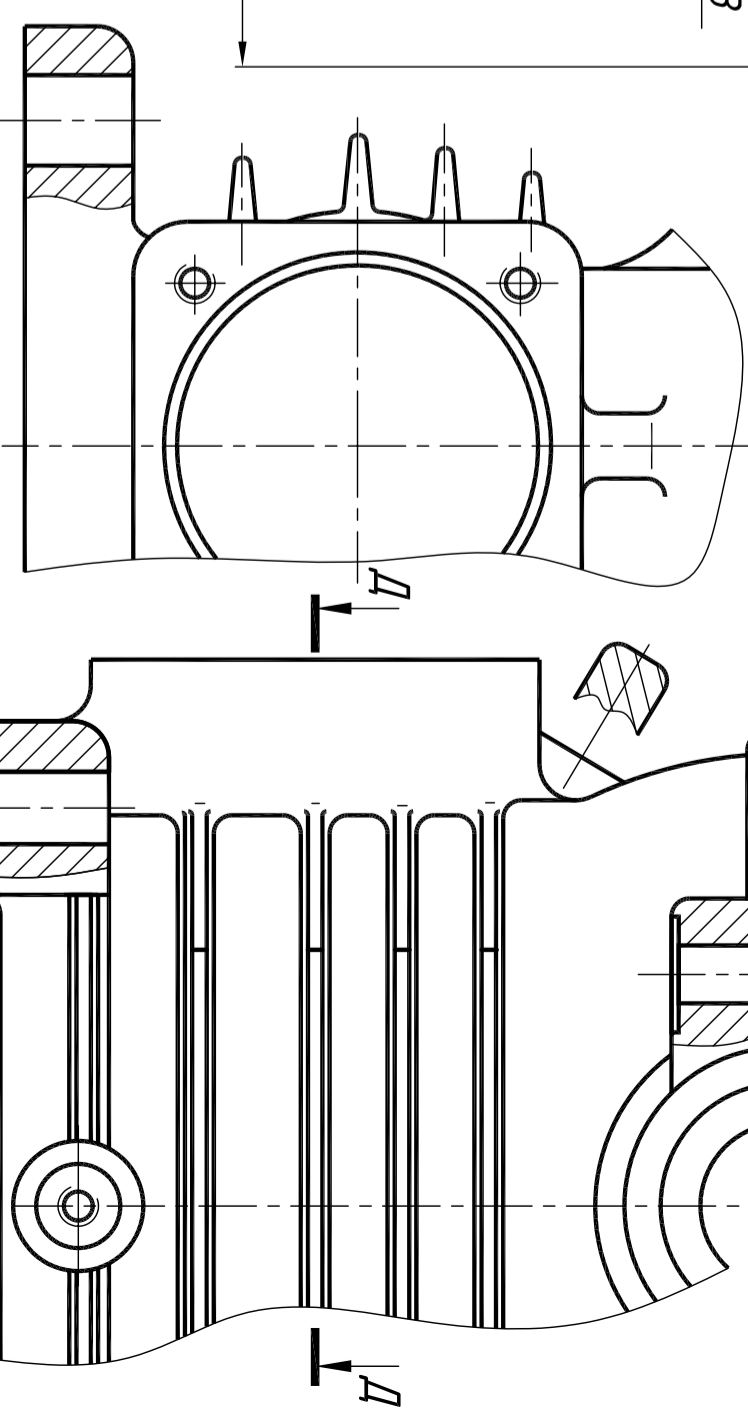


E-E(1:1) дем. 02.001.004

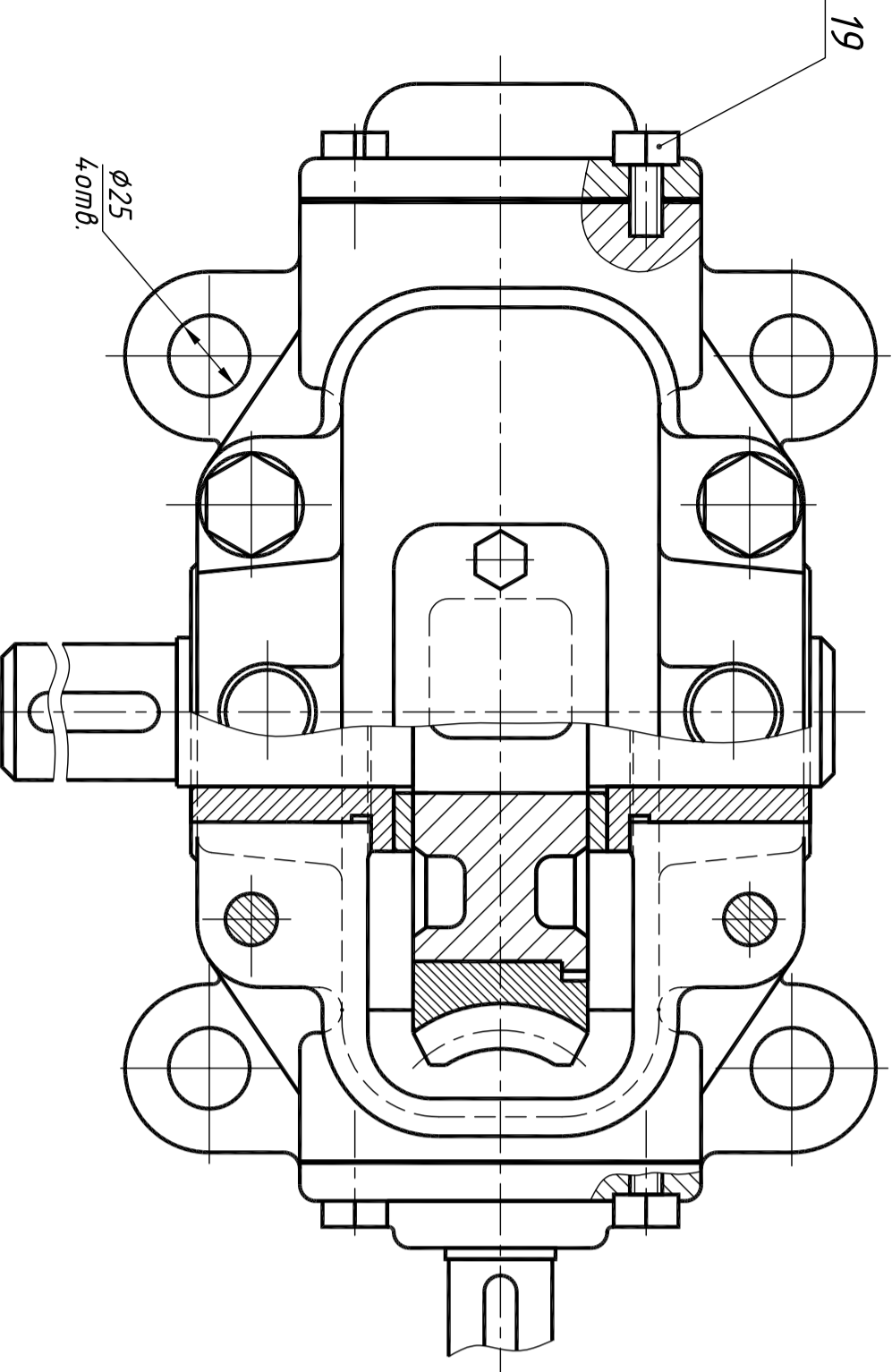


D-D дем. 02.001.002

Г дем. 02.001.004



B дем. 02.001.004



Поз	Обозначение	Наименование	Кол	Материал	Примеч.
1	02.001.001	Крышка Детали	1	СЧ20	
2	02.001.002	Корпус	1	СЧ20	
3	02.001.003	Крышка	1	СЧ20	
4	02.001.004	Втулка	2	Бр01ЦС-5-5	
5	02.001.005	Вал	1	Сталь45	
6	02.001.006	Кольцо	2	Кордон про-кад А-1,5	
7	02.001.007	Прокладка	1	Кордон про-кад А-1,5	
8	02.001.008	Крышка	1	СЧ15	
9	02.001.009	Червяк Z1	1	Сталь45	Ремень Б
10	02.001.010	Спилицы	1	СЧ20	
11	02.001.011	Венец	1	БрАЖ9-4/1	
12	02.001.012	Прокладка	1	Кож мехич.	
13	02.001.013	Прокладка М10х1	1	СЧ15	
14	02.001.014	Крышка	1	СЧ15	
15	02.001.015	Стакан	1	Лм 3	
16	02.001.016	Прокладка	2	Кордон про-кад А-2	
17	02.001.017	Прокладка	1	Кордон про-кад А-2	Зуб по ГОСТ191-69
18		Болт М8х14 ГОСТ7805-70	2	Сталь 45	
19		Болт М10х22 ГОСТ7805-70	8	Орзстекло	
20		Болт М16х80 ГОСТ7805-70	4	Целлулоид	

Поз	Обозначение	Наименование	Кол	Материал	Примечание
21		Вит М10х16 ГОСТ14.771-64	3	Кож мехич.	
22		Гайка М16 ГОСТ15915-70	4		
23		Гайка М24х15 ГОСТ11871-66	2		
24		Шайба 14 40 ГОСТ13940-68	1		
25		Шайба 16 65 ГОСТ64402-70	4		
26		Шайба 24 ГОСТ11371-68	1		
27		Шайба 16х10х45 ГОСТ8789-68	1		
28		Шпонка 10х8х56 ГОСТ8789-68	1		
29		Шпонка 12х8х70 ГОСТ8789-68	1		
30		Шарикоподшипник 46308	2		
31		Шарикоподшипник 308	1		
32		Кольцо СТ 48-35-5 ГОСТ6418-67	2		d=40, D=90
33		Мшфит 4.СХ12 ГОСТ3128-70	2		B=23
34		Масленка IV-0-6 ГОСТ1903-56	2		B=23

02.001

Редуктор
червячный

Лит. Масса Масштаб
Лист 1 Листов 1
1:2